

CONTENTS

EXTERNAL BLINDS

S90, Z90	6
Z70, C65	8
C80, F80	10
Surcharges	12

SELF-BEARING SYSTEMS

STF	16
STL	22
Surcharges	28

FAÇADE SYSTEM

Façade system	32
Surcharges	38

FITTINGS AND ACCESSORIES

Cover sheets	42
ISO-KASTL concealed case	44
ISO-PANEL	46

MOTORS

Motors	50
--------	----

COMFORT YOU CAN GET USED TO

WE MAKE EXTERNAL BLINDS THAT LAST

We care about the quality of our products and focus on every detail so that the blinds remain in service for decades to come. That's why in our price lists you can already find a high-quality motor or powder coating for all accessories in the standard design. In the standard price, you'll usually find everything you need for quality shading. Thanks to this approach, the price list is really simple and clear.

Quality is emphasised throughout every stage of the external blinds production process. We take components from personally verified suppliers, such as Switzerland or France. In order to extend their service life as much as possible, we paint them with a powder coating in the façade standard ourselves in our own powder coating shop. This allows us to control not only the resulting quality, but also the deadline for completion of each individual order. This is why painting is already a common standard for us.

We're aware that the service life of the resulting product is always just as much as the service life of its weakest article. That's why we've never even considered installing cheap engines from unverified manufacturers and instead have embarked on a path of quality.

In the standard of our products, you'll find basic lines of top-class motors from global manufacturers and our long-term partners – Somfy, Geiger and Elero, and always with a 5-year warranty.

As our blinds tend to make their way all around the world, we care for an extremely high standard of packaging. We pack each set of blinds in a custom-made box with the help of a special formatting machine. When we ship blinds to Japan or Australia, for example, we send them in hand-made crates from our workshop. With the help of precise packaging, we are able to minimise the risk of damage during transport, and in addition only a very small amount of waste is generated during production and construction, making us more environmentally friendly.



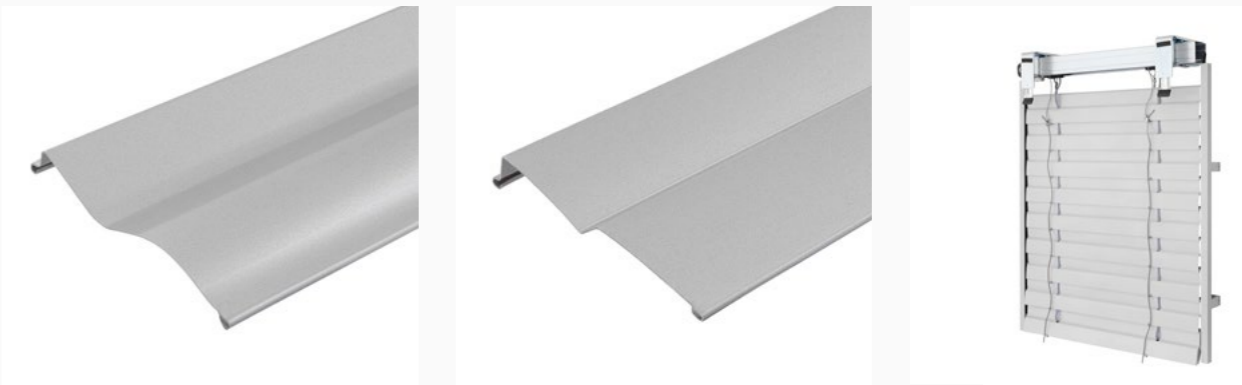
EXTERNAL BLINDS

s90/z90

EXTERNAL BLINDS

STANDARD VERSION

- slat S or Z, width 90 mm
- standard slat colour according to the sample list
- control by standard motor
- bottom profile in RAL colour
- guiding rails type S, O, Z, SDV, SDV 2 in RAL colour
- guiding rail holders A, B, C in RAL colour
- upper profile 56 × 58 mm (galvanized steel sheet)
- upper profile holder no. 1 or R1
- colour of metal ladder and lift tape: grey or black
- packaging material (foils, carton)



mm	WIDTH																						
	600	700	800	900	1000	1100	1200	1300	1400	1500	1600	1700	1800	1900	2000	2100	2200	2300	2400	2500	2600	2700	2800
700	250	254	257	262	266	269	274	278	281	289	293	298	302	306	310	314	318	322	326	334	338	342	347
800	253	258	263	267	271	276	280	284	290	298	302	307	312	316	320	326	330	335	339	348	356	362	366
900	257	262	267	273	277	282	287	292	298	306	312	317	322	327	331	337	342	351	356	366	371	377	382
1000	261	266	271	277	282	289	294	300	305	315	320	326	331	337	343	353	359	364	371	380	386	392	398
1100	265	271	277	283	290	295	302	307	314	325	330	337	343	354	361	366	373	379	386	397	403	410	416
1200	269	276	282	289	295	302	308	315	322	332	340	351	358	365	372	378	386	392	399	411	417	425	432
1300	273	279	287	294	301	308	315	323	329	341	353	361	368	376	384	390	398	405	413	425	433	440	448
1400	276	283	291	299	306	314	322	329	337	354	362	371	378	387	395	402	411	419	426	439	447	456	463
1500	280	289	296	305	313	322	330	338	351	364	373	383	390	399	408	416	425	434	443	456	464	482	492
1600	284	293	302	311	319	328	337	350	359	373	383	392	401	410	420	428	437	447	456	470	488	498	508
1700	288	296	306	316	325	334	348	358	367	382	391	402	411	421	431	440	450	460	479	494	504	513	524
1800	293	303	313	323	332	342	356	366	377	392	402	413	424	434	444	455	464	483	494	510	520	532	542
1900	298	307	318	329	339	354	365	375	386	402	413	425	436	447	457	468	487	499	510	526	538	550	561
2000	301	312	323	334	344	361	372	383	395	411	423	435	446	458	469	489	500	512	524	542	554	566	578
2100	305	316	328	339	355	366	378	390	402	420	432	445	457	469	489	501	513	526	538	557	569	582	594
2200	308	320	332	344	361	373	386	398	411	429	441	455	467	488	500	513	526	540	553	571	584	597	610
2300	313	326	338	355	367	380	393	407	420	439	452	465	487	501	514	528	542	555	569	589	602	616	629
2400	316	329	342	360	374	387	401	414	428	448	461	484	498	512	526	541	555	569	583	603	617	632	646
2500	320	334	348	365	379	393	408	422	436	457	471	495	509	523	538	553	568	582	596	618	632	647	663
2600	324	338	356	371	386	400	415	429	451	465	489	505	520	535	550	566	580	603	618	632	647	664	679
2700	328	343	362	377	392	408	423	438	460	484	500	517	532	548	564	580	595	618	634	650	666	682	698
2800	331	347	367	383	398	414	429	446	469	494	510	526	543	559	576	592	608	632	649	665	681	698	714
2900	336	355	372	388	404	421	437	453	485	502	519	536	554	570	588	604	621	645	663	679	697	714	717
3000	339	360	377	393	410	427	444	461	494	511	529	547	565	582	600	617	634	659	677	694	712	716	732
3100	346	366	384	401	419	436	453	487	506	524	542	560	579	596	615	641	658	677	694	713	718	736	752
3200	349	371	389	407	425	443	461	496	514	533	552	571	590	608	627	653	671	690	710	728	732	750	767
3300	353	375	393	412	431	449	468	504	523	542	561	581	601	619	639	666	685	704	724	728	747	765	783
3400	361	379	399	417	437	456	484	511	531	550	571	591	610	630	651	678	698	717	724	742	761	779	798
3500	365	385	404	424	444	463	492	521	541	561	582	603	623	643	664	693	713	720	739	759	777	797	815
3600	370	389	410	429	449	470	499	529	549	570	592	613	634	655	676	705	726	734	752	772	791	811	846
3700	373	393	414	435	456	485	507	536	558	580	601	623	644	666	688	718	726	746	766	786	806	826	861
3800	376	398	419	440	461	492	513	545	567	589	610	633	655	678	700	730	738	759	779	799	826	856	876
3900	382	403	425	447	469	499	522	554	577	600	622	645	668	691	713	731	752	774	795	815	851	873	894
4000	387	409	432	453	476	508	531	564	586	610	633	657	680	704	727	744	766	788	810	831	868	889	911
4100	400	423	446	469	500	524	548	571	595	619	643	667	701	724	735	756	778	800	832	862	891	913	935
4200	403	427	450	474	507	531	555	580	604	628	653	678	712	736	746	768	790	813	860	883	905	929	950
4300	409	433	457	481	513	538	564	589	614	639	664	689	724	736	759	782	804	828	875	899	922	946	990
4400	412	437	461	486	520	546	571	596	622	647	674	700	735	746	770	794	823	856	889	912	936	960	1006
4500	416	441	467	500	526	553	579	605	631	657	683	710	732	756	780	806	835	868	903	927	950	996	1021
4600	421	446	472	506	533	559	586	613	640	666	692	719	742	767	792	816	856	881	916	941	965	1012	1037
4700	425	451	477	512	540	567	594	622	650	677	704	731	754	779	806	831	871	896	931	957	1003	1029	1054
4800	431	458	484	520	548	576	604	631	659	688	715	730	766	792	824	859	884	910	946	972	1019	1045	1071
4900	435	462	489	526	555	583	611	640	668	697	725	739	783	809	835	870	896	923	960	1007	1033	1061	1087
5000	438	467	495	532	560	590	619	647	677	705	735	749	792	820	847	882	909	935	973	1021	1049	1076	1102

Dimensions are in mm, amounts in €. Always count the next size up for blinds. The price list is valid as of 21 October 2024.

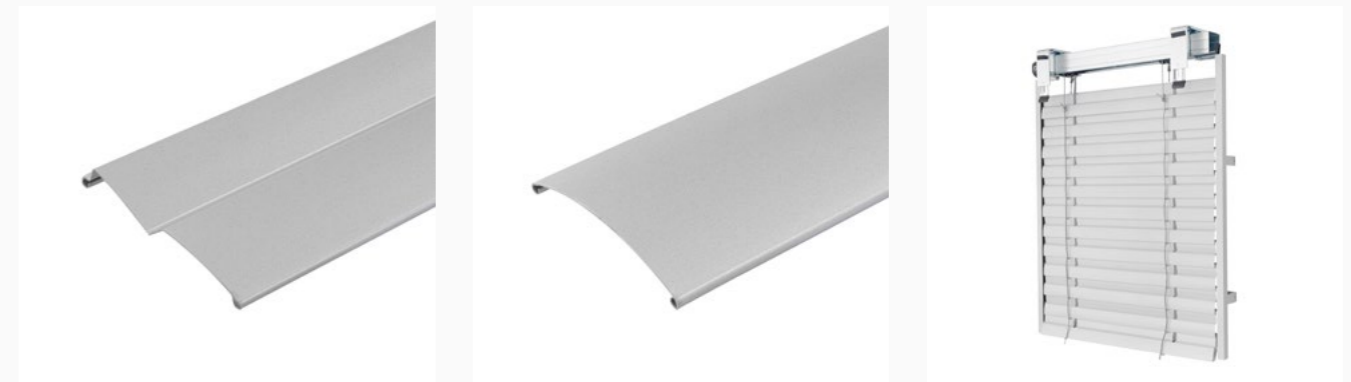
mm	WIDTH																									
	2900	3000	3100	3200	3300	3400	3500	3600	3700	3800	3900	4000	4100	4200	4300	4400	4500	4600	4700	4800	4900	5000				
700	354	359	363	367	371	376	384	388	392	396	400	405	409	413	417	422	427	432	437	441	446	455	464	474	479	
800	371	376	380	385	389	395	403	408	413	417	422	427	432	437	441	446	455	460	465	471	488	494	499	505	510	516
900	387	392	398	403	408	414	423	428	434	438	444	450	455	460	465	471	488	494	499	505	510	516	521	526	533	545
1000	403	410	415	421	426	433	443	448	455	460	465	472	486	493	498	505	514	521	526	533	538	545	553	561	569	577
1100	423	429	435	441	448	455	465	472	487	494	500	508	514	521	528	534	545	552	558	566	572	579	587	595	603	611
1200	439	446	452	460	467	483	495	501	509	516	523	531	537	545	553	559	571	578	585	593	601	607	615	623	631	639
1300	456	463	479	486	494	502	514	522	530	538	546	554	561	569	577	584	597	605	613	621	629	637	645	653	661	669
1400	481	488	497	505	513	522	535	544	552	560	568	577	585	594	602	610	623	631	640	649	657	665	673	681	690	699
1500	500	509	518	526	535	545	559	568	577	585	594	604	613	621	631	640	654	663	671	681	690	699	708	717	726	735
1600	517	526	536	545	555	565	580	589	598	608	617	627	637	646	655	665	680	689	699	709	718	727	736	745	754	763
1700	534	544	554	564	574	584	600	609	620	630	640	651	661	670	680	690	706	716	726	736	746	756	766	776	786	796
1800	553	564	573	584	595	606	622	632	643	654	664	676	686	697	707	717	720	730	740	750	760					

Z70/C65

EXTERNAL BLINDS

STANDARD VERSION

- slat Z, width 70 mm
or C, width 65 mm
- standard slat colour according to the sample list
- control by standard motor
- bottom profile in RAL colour
- guiding rails type S, O, Z, SDV, SDV 2 in RAL colour
- guiding rail holders A, B, C in RAL colour
- upper profile 56 x 58 mm (galvanized steel sheet)
- upper profile holder no. 1 or R1
- colour of metal ladder and lift tape: grey or black
- packaging material (foils, carton)



mm	WIDTH																									
	600	700	800	900	1000	1100	1200	1300	1400	1500	1600	1700	1800	1900	2000	2100	2200	2300	2400	2500	2600	2700	2800			
700	243	246	251	255	258	263	266	270	275	282	287	291	294	299	303	306	311	315	319	324	329	334	341	352	358	363
800	246	252	256	261	265	269	274	279	283	292	296	301	306	311	315	319	324	329	334	341	352	358	363	368	374	381
900	251	256	262	266	271	277	281	287	292	301	306	312	317	323	327	332	338	349	354	364	370	375	380	385	391	397
1000	255	261	266	271	277	282	289	294	300	310	315	322	327	332	338	350	356	362	367	378	384	390	397	403	410	417
1100	259	265	271	278	283	290	296	302	308	319	325	332	338	351	358	364	371	376	383	395	401	408	414	421	428	435
1200	264	270	277	283	290	296	304	311	317	328	336	349	355	363	370	377	384	391	398	410	417	425	432	440	448	456
1300	267	275	281	289	295	303	311	317	325	337	350	359	366	374	382	389	397	404	412	424	432	440	448	456	464	472
1400	271	279	287	294	302	310	318	326	334	353	361	370	378	386	395	402	411	419	427	440	449	458	465	473	481	489
1500	276	283	292	301	308	317	326	334	349	363	372	380	389	399	408	416	425	434	443	457	465	483	493	501	509	517
1600	279	288	296	305	315	324	332	348	356	372	380	390	400	409	419	428	437	447	456	471	489	499	509	519	528	537
1700	283	293	302	312	320	330	346	355	366	382	391	402	412	422	432	441	451	461	480	496	506	517	528	538	548	558
1800	288	298	307	317	327	338	354	364	375	391	402	413	423	434	445	455	465	485	496	512	523	535	546	557	567	577
1900	291	302	313	323	334	350	361	372	383	400	411	423	434	445	456	467	487	498	510	528	538	550	562	573	585	597
2000	295	306	317	329	340	358	368	380	392	410	422	434	446	457	469	489	501	513	525	544	556	569	581	593	605	617
2100	300	312	323	335	352	365	377	389	401	420	433	445	458	470	491	504	517	529	542	560	573	586	600	613	627	640
2200	303	316	328	340	359	372	384	397	410	428	441	455	468	489	502	516	529	543	556	576	589	603	617	631	645	659
2300	307	320	334	352	365	378	392	405	419	439	452	467	488	502	516	530	544	558	571	592	606	613	626	640	653	667
2400	312	325	338	359	372	386	400	414	428	449	462	486	500	514	530	544	558	572	588	608	615	630	644	658	672	686
2500	316	329	343	364	378	392	407	422	436	458	472	496	511	526	541	556	571	586	602	615	630	645	659	674	688	702
2600	319	335	354	370	385	400	415	429	452	468	492	508	523	538	555	570	585	608	616	631	647	663	678	693	707	722
2700	324	339	361	376	391	408	423	438	462	486	502	519	535	552	568	584	601	616	632	647	664	680	697	713	729	745
2800	328	343	365	382	398	414	429	446	470	495	512	530	546	562	580	596	605	629	646	663	679	695	712	729	746	763
2900	332	354	371	388	404	421	438	455	488	506	523	541	558	576	593	603	620	644	662	679	695	713	729	746	763	780
3000	336	359	376	393	411	428	446	463	498	516	534	553	570	589	606	616	634	659	677	695	713	729	738	756	773	791
3100	340	363	382	399	417	435	453	487	506	524	544	562	581	600	610	637	655	673	691	710	718	736	752	770	788	806
3200	344	368	387	405	424	443	461	497	516	535	555	574	593	605	623	651	669	688	707	726	734	752	770	788	806	824
3300	349	374	392	412	431	450	469	506	525	545	566	585	605	617	637	665	683	703	723	731	750	768	787	805	824	842
3400	359	378	398	417	437	457	485	513	534	555	574	596	608	628	649	677	697	716	727	746	764	783	801	819	837	856
3500	363	383	403	423	444	463	493	523	544	565	585	607	620	641	662	691	711	722	741	761	779	799	819	838	857	876
3600	367	388	409	429	450	471	501	532	554	576	596	610	632	653	675	704	726	737	756	776	796	815	855	874	893	912
3700	371	392	413	435	457	486	508	540	562	584	606	621	642	664	686	717	728	749	770	789	810	831	870	889	909	928
3800	375	397	420	441	463	494	517	549	571	594	609	632	654	677	699	730	742	763	784	804	836	855	887	906	927	947
3900	379	402	425	447	470	501	525	558	581	605	620	643	666	689	712	735	755	777	799	820	861	883	904	925	946	967
4000	384	407	429	452	476	508	532	566	590	614	630	653	677	700	724	746	767	789	812	834	874	897	919	941	963	985
4100	398	422	446	469	501	525	550	576	600	616	640	665	699	723	737	759	782	804	836	868	900	923	946	969	992	1015
4200	402	427	451	475	509	534	559	584	609	627	651	676	711	736	749	772	795	819	871	894	917	941	964	987	1010	1033
4300	407	432	457	481	514	541	567	592	610	635	661	686	722	737	760	784	807	831	884	907	931	955	1000	1024	1048	1072
4400	411	437	462	487	522	548	574	601	619	645	671	698	734	749	773	797	832	864	898	923	947	971	1017	1041	1065	1089
4500	416	441	468	502	530	556	583	610	629	655	681	709	736	761	785	810	845	879	913	938	962	1009	1034	1058	1082	1106
4600	420	447	473	508	535	564	591	618	638	664	691	718	746	771	796	821	865	891	927	952	977	1024	1049	1073	1097	1121
4700	424	451	479	514	543	571	600	619	646	675	702	730	758	783	809	834	880	905	942	968	1015	1041	1066	1091	1115	1140
4800	429	457	485	521	550	579	607	628	656	685	713	731	768	795	832	867	893	919	957	983	1031	1057	1083	1109	1135	1161
4900	433	461	489	528	557	585	615	637	665	693	722	740	789	816	843	879	905	932	970	1018	1044	1073	1099	1125	1151	1177
5000	438	467	496	534	564	594	623	645	675	703	732	751	801	828	856	892	919	946	985	1033	1061	1089	1116	1143	1170	1197

Dimensions are in mm, amounts in €. Always count the next size up for blinds. The price list is valid as of 21 October 2024.

mm	WIDTH																								
	2900	3000	3100	3200	3300	3400	3500	3600	3700	3800	3900	4000	4100	4200	4300	4400	4500	4600	4700	4800	4900	5000			
700	349	353	358	362	366	371	378	383	387	391	396	400	404	409	412	416	425	428	434	438	441	446	450	454	458
800	367	372	377	382	387	392	401	405	410	415	420	425	429	435	439	445	453	458	463	468	473	477	481	485	489
900	386	391	397	402	408	413	423	428	434	439	445	450	456	461	467	472	491	496	501	507	513	519	524	529	534
1000	402	408	414	420	426	433	443	448	455	460	467	473	487	494	499	506	516	522	529	535	541	547	552	558	563
1100	421	427	434	440	447	453	464	471	486	493	500	507	514	521	528	534	545	553	559	566	573	580	586	592	598
1200	439	446	453	460	468	484	496	504	510	518	525	533	541	548	555	562	574	582	590	597	605	613	621	629	637
1300	456	463	480	487	495	504	517	524	532	540	548	556	565	573	582	591	600	601	608	622	630	639	647	656	664
1400	483	492	499	50																					

C80/F80 EXTERNAL BLINDS

STANDARD VERSION

- slat C or F without painted edges, width 80 mm
- standard slat colour according to the sample list
- control by standard motor
- bottom profile in RAL colour
- plastic or metal guiding pins
- guiding rails type S, O, Z, SDV, SDV 2 in RAL colour
- guiding rail holders A, B, C in RAL colour
- upper profile 56 × 58 mm (galvanized steel sheet)
- upper profile holder no. 1 or R1
- colour of metal ladder and lift tape: grey or black
- packaging material (foils, carton)



WIDTH

mm	600	700	800	900	1000	1100	1200	1300	1400	1500	1600	1700	1800	1900	2000	2100	2200	2300	2400	2500	2600	2700	2800			
700	241	245	250	253	257	261	265	269	273	279	283	288	292	296	300	304	308	312	316	322	326	330	338	342	347	352
800	208	250	254	258	264	268	273	277	281	289	293	299	303	307	312	316	322	326	330	338	342	347	352	357	362	367
900	211	254	259	264	269	274	279	284	289	296	302	307	313	318	323	328	332	338	343	351	356	362	367	372	377	382
1000	215	258	264	269	275	281	287	292	298	306	312	318	324	329	335	340	347	352	358	366	372	377	384	389	395	401
1100	218	263	268	275	281	287	293	299	305	314	320	327	334	339	346	352	358	364	371	379	386	392	398	404	411	418
1200	221	267	274	280	287	293	301	307	314	324	330	338	344	351	358	364	371	378	385	395	401	408	415	422	429	436
1300	225	271	278	286	293	300	307	314	322	331	339	347	354	361	368	376	383	390	397	408	415	423	429	436	443	450
1400	228	276	283	291	299	306	315	323	330	341	349	358	365	373	380	388	396	403	412	423	431	438	447	454	462	470
1500	231	280	288	296	304	313	322	329	338	349	358	366	375	383	391	399	408	416	424	436	445	453	461	470	478	487
1600	234	284	293	302	311	319	328	337	347	359	367	377	386	395	403	412	421	429	438	451	460	469	477	486	495	504
1700	238	289	298	307	316	326	335	344	354	366	376	386	396	404	414	423	433	443	451	464	473	484	493	503	512	521
1800	240	292	302	313	322	332	342	352	362	375	385	396	405	415	425	435	445	455	464	477	487	498	508	518	528	538
1900	244	298	307	318	328	339	349	360	370	384	395	405	416	426	437	447	458	468	479	493	502	514	524	535	545	556
2000	246	301	312	323	334	344	355	366	377	392	403	415	426	437	448	459	470	481	492	506	517	529	540	552	563	575
2100	250	306	317	329	340	352	363	375	386	401	413	425	437	448	460	471	483	494	506	521	532	544	556	569	581	594
2200	253	310	322	334	346	358	370	382	393	410	422	434	446	458	471	483	495	507	519	534	546	559	571	584	597	610
2300	256	314	327	340	352	365	377	390	402	419	432	445	457	470	483	495	508	520	533	549	561	574	588	601	614	627
2400	259	318	331	344	358	371	384	397	410	427	440	453	467	480	493	506	519	532	545	562	576	590	603	617	630	644
2500	263	323	337	350	364	377	391	404	419	436	450	464	477	492	505	519	532	546	560	578	591	605	619	634	647	662
2600	266	327	341	355	370	384	398	412	431	445	459	473	487	501	516	530	544	562	577	591	605	620	634	649	663	678
2700	269	331	347	361	376	390	405	420	439	453	469	484	498	513	528	543	557	577	591	606	620	635	651	666	681	696
2800	273	336	351	366	382	397	412	427	447	462	477	493	508	523	538	554	569	589	604	619	634	651	666	682	697	713
2900	276	340	356	372	388	403	420	435	456	471	487	504	519	535	550	567	582	603	618	634	650	666	683	699	716	732
3000	279	344	361	377	393	410	426	443	463	480	496	512	529	545	561	578	594	615	631	647	664	671	686	703	720	737
3100	282	349	366	383	400	416	434	455	472	488	506	523	540	557	573	595	611	629	645	663	670	686	702	719	736	754
3200	286	353	371	388	405	423	440	462	480	497	514	532	549	567	584	606	623	641	658	676	682	700	715	733	750	768
3300	289	358	376	393	411	429	447	470	488	506	524	543	560	579	596	619	637	655	673	680	698	714	731	749	767	785
3400	292	362	380	399	417	436	453	477	496	514	533	552	570	589	607	630	649	667	676	693	711	728	744	762	780	798
3500	295	366	386	404	423	443	461	485	505	523	543	562	581	601	619	643	663	671	689	707	725	743	761	779	797	815
3600	299	371	390	410	429	448	468	493	512	532	552	571	591	610	630	655	674	683	701	719	738	756	778	796	815	834
3700	302	375	396	415	435	456	475	500	521	541	561	582	602	621	642	667	677	697	715	734	752	772	803	821	841	861
3800	305	379	400	421	440	461	482	508	529	549	570	591	611	632	653	679	689	707	727	746	775	799	818	838	858	878
3900	308	384	404	426	447	469	489	516	537	558	580	602	622	643	665	681	701	720	740	760	794	813	833	854	874	894
4000	312	388	410	432	452	474	496	523	545	567	589	610	632	654	676	692	712	732	752	772	807	827	847	868	888	908
4100	319	398	420	441	464	486	508	531	553	574	597	620	647	669	681	702	723	743	770	795	825	846	867	889	911	933
4200	323	402	425	448	470	493	516	538	561	584	607	630	658	681	693	714	736	756	797	819	839	861	882	904	926	948
4300	326	407	429	452	476	499	522	546	569	592	616	639	668	681	703	725	747	767	809	831	852	874	896	918	940	962
4400	329	411	435	459	483	506	530	554	578	602	626	650	679	692	714	737	768	795	823	845	867	889	911	933	956	978
4500	332	415	439	464	488	512	536	561	585	609	634	658	679	702	725	747	779	807	835	858	880	904	925	948	970	993
4600	336	420	445	470	495	519	544	569	594	619	644	669	690	713	736	759	796	820	848	871	895	918	942	965	989	1012
4700	339	424	449	475	500	525	550	577	602	627	653	678	699	723	746	770	807	831	860	884	908	932	955	980	1003	1027
4800	342	428	455	481	507	532	558	584	610	637	663	679	710	734	767	796	820	844	874	898	922	947	971	1000	1023	1047
4900	346	433	459	486	512	538	565	592	618	644	671	688	728	752	777	806	831	855	886	910	935	960	985	1013	1037	1061
5000	349	437	464	492	519	546	572	600	627	654	681	697	738	763	788	818	843	868	899	924	949	976	1001	1028	1054	1080

HEIGHT

WIDTH

mm	2900	3000	3100	3200	3300	3400	3500	3600	3700	3800	3900	4000	4100	4200	4300	4400	4500	4600	4700	4800	4900	5000				
700	339	343	347	351	355	360	366	371	374	378	382	387	390	395	399	402	409	413	417	422	425	429	433	437	441	
800	356	361	365	370	375	379	387	391	396	400	405	410	414	420	424	428	436	440	445	450	455	459	464	468	473	477
900	372	377	382	387	392	398	405	411	415	421	425	432	436	441	446	451	459	464	470	475	480	485	490	495	500	505
1000	389	395	400	405	411	417	426	432	437	443	449	455	460	465	472	477	486	492	497	504	509	514	519	524	530	535
1100	404	411	416	423	428	436	445	451	457	463	469	476	482	488	494	500	509	516	522	529	534	541	547	553	559	565
1200	422	428	435	441	448	456	465	472	479	485	492	499	506	512	520	526	536	543	549	557	564	570	577	584	591	598
1300	437	444	451	459	465	473	484	492	498	506	512	520	528	535	544	552	559	567	576	586	59					

SURCHARGES AND DISCOUNTS

	Surcharge	
deduction of design on crank / cord	- 55 €/pc	
deduction of connected blinds/without control	- 59 €/1 set of blinds from the base price	
painting – guiding, bottom profiles and holders in special colour according to RAL, NCS, or IGP	individual calculation	
aluminium upper profile (RAL or extruded aluminium)	22 €/m	
slat colour according to RAL or NCS	individual calculation	
slats with perforation	individual calculation	
double-sided slat fastening (only for S90, Z90, Z70)	4.20 €/blind height of 1 m	
additional change of blind string	29 €/pc	
6–edge or 4–edge of a passage greater than 500 mm	15 €/pc	
separate tilting of slats – installation of the ladder shortener	1.80 €/pc	
interior gear with nose and joint for gear with nose	60 €/pc	
cord gear to the upper profile 56 × 58 mm	65 €/pc	
cross joint for crank and cross joint bearing (for the auxiliary joint of the crank)	30 €/pc	
removable crank (funnel + flexible pin 4×18)	15 €/pc	
working position (3 position bearing)	25 €/pc	
blind connection 90°	55 €/pc	
shaft joint for connecting the blinds (up to 45°)	22 €/pc	
guiding rail holder – plastic	1.20 €/pc	
bottom profile lock (only for Z90, Z70)	31.50 €/pc	
dowel FDI 52 (for assembly of guiding rails into insulation)	1.20 €/pc	
guiding rail type STF1, STF2	39 €/m	
guiding rail type H, STL, distance	10 €/m	
guiding rail type HDV, STL DV	20 €/m	
slats with painted edges (only for F80)	8 €/m ²	
guiding rail cut alignment at 4° angle	8 €/1 guiding rail	
guiding rail end piece	1 €/pc	
H/HDV guiding rail end piece	2.50 €/pc	
STL guiding rail end piece	2.50 €/pc	
STL DV guiding rail end piece	3 €/pc	

CORNER HOLDERS FOR EXTERIOR AND INTERIOR CORNER

	Surcharge	
RA 65 holder – 80 mm, RB 80 – 100 mm, RC 103 – 140 mm, RD 140 – 200 mm	25 €/pc	delivery incl. screws
RWA 70 holder – 80 mm, RVB 80 – 100 mm, RVC 103 – 140 mm, RVD 140 – 200 mm	25 €/pc	delivery incl. screws
40 profile × 40 mm in RAL colour	17.30 €/m	
bottom plug of profile – black	0.70 €/pc	1 plug/1 profile
Holder SPR (SET)	80 €/pc	

UPPER PROFILE HOLDERS (ORDER TOGETHER WITH BLINDS)

	Surcharge
holder no. 13	15 €/pc
holder no. 13+R1	15 €/pc
holder no. 14	15 €/pc
holder no. 14+R1	15 €/pc
holder no. 2	15 €/pc
holder no. 2+R1	15 €/pc
holder no. 3	15 €/pc
holder no. 3+R1	15 €/pc
holder no. 33	20 €/pc
holder no. 33+R1	20 €/pc
holder no. 4	15 €/pc
holder no. 4+R1	15 €/pc
CH2 SET holder / 136 mm	15 €/pc
CH2 SET holder / 91 mm	15 €/pc
CH2 SET holder + R1 / 91 mm	15 €/pc
CH2 SET holder + R1 / 136 mm	15 €/pc
CH3 SET holder / 136 mm	27 €/pc
CH3 SET holder / 91 mm	27 €/pc
CH3 SET holder + R1 / 136 mm	27 €/pc
CH3 SET holder + R1 / 91 mm	27 €/pc
CH3 SET holder / 136mm – lang	30 €/pc
CH3 SET holder / 91 mm – lang	30 €/pc
CH3 SET holder + R1 / 91 mm – lang	30 €/pc
CH3 SET holder + R1 / 136 mm – lang	30 €/pc
holder no. 3L+R1, holder no. 3P+R1, holder no. 3S+R1	15 €/pc
holder no. 5	25 €/pc
holder no. 5+R1	25 €/pc

GUIDING RAIL HOLDERS AND STRING HOLDERS (ORDER TOGETHER WITH BLINDS)

	Surcharge
TA 50 holder – 68 mm telescopic	2 €/pc
TB 68 holder – 108 mm telescopic	2 €/pc
TC 104 holder – 170 mm telescopic	4 €/pc
TD 170 holder – 300 mm telescopic	4 €/pc
KV holder	10 €/pc
SPV (SET) guiding rail holder, ceiling-floor	12 €/pc
double string holder	7 €/pc

SELF-BEARING SYSTEMS

SURCHARGES STF SELF-BEARING SYSTEM

	Surcharge
deduction of blinds without control	-39 €/pc
painting – guiding, bottom profiles and holders in special colour according to RAL, NCS, or IGP	individual calculation
aluminium upper profile (RAL or extruded aluminium)	22 €/m
slat colour according to RAL or NCS	individual calculation
slats with perforation	individual calculation
double-sided slat fastening (only for S90, Z90, Z70)	4.20 €/blind height of 1 m
separate tilting of slats – installation of the ladder shortener	1.80 €/pc
working position (3 position bearing)	25 €/pc
bottom profile lock (only for Z90, Z70)	31.50 €/pc
dowel FDI 52 (for assembly of guiding rails into insulation)	1.20 €/pc
slats with painted edges (only for F80)	8 €/m ²
guiding rail cut alignment at 4° angle	8 €/1 guiding rail
spacing (widening) of STF profile	10 €/m

COVER SHEET SURCHARGES FOR STF SELF-BEARING SYSTEMS

	Surcharge
double-sided coating of cover sheets	11 €/m ²
self-adhesive insulation XPS 10 mm of cover sheets on side A	110 €/m ²
insulation of XPS 20 mm cover sheets (only for F31, F32)	59 €/m ²
insulation of XPS 40 mm cover sheets (only for F31, F32)	118 €/m ²
design without cover sheets/ISO-KASTL	-15%/1 set of blinds from the basic price

SURCHARGES STL SELF-BEARING SYSTEM

	Surcharge
deduction of design on crank	-35 €/pc
deduction of connected blinds / without control	-39 €/pc
painting - guiding, bottom profiles and holders in special colour according to RAL, NCS, or IGP	individual calculation
aluminium upper profile (RAL or extruded aluminium)	22 €/m
slat colour according to RAL or NCS	individual calculation
slats with perforation	individual calculation
double-sided slat fastening (only for S90, Z90, Z70)	4.20 €/blind height of 1 m
separate tilting of slats - installation of the ladder shortener	1.80 €/pc
working position (3 position bearing)	25 €/pc
bottom profile lock (only for Z90, Z70)	31.50 €/pc
dowel FDI 52 (for assembly of guiding rails into insulation)	1.20 €/pc
slats with painted edges (only for F80)	8 €/m ²
6–edge or 4–edge of a passage greater than 500 mm	15 €/pc
reinforced upper profile	40 €/pc

SURCHARGES FOR STL GUIDING RAIL ACCESSORIES (ORDER TOGETHER WITH BLINDS)

	Surcharge
STL guiding rail end piece (grey, black)	2.50 €/pc
STL DV guiding rail end piece (grey, black)	3 €/pc

FAÇADE SYSTEM

SURCHARGES FAÇADE SYSTEM.

	Surcharge
deduction of connected blinds / without control	-39 €/pc
painting – guiding, bottom profiles and holders in special colour according to RAL, NCS, or IGP	individual calculation
aluminium upper profile (painted)	22 €/m
slat colour according to RAL or NCS	individual calculation
slats with perforation	individual calculation
double-sided slat fastening (only for S90, Z90, Z70)	4.20 €/blind height of 1 m
separate tilting of slats – installation of the ladder shortener	1.80 €/pc
working position (3 position bearing)	25 €/pc
bottom profile lock (only for Z90, Z70)	31.50 €/pc
slats with painted edges (only for F80)	8 €/m ²

SURCHARGES FAÇADE SYSTEM - SQUARE VARIANT

	Surcharge
type 6 cover	196 €/bm
type 7 cover	243 €/bm
sheet sides	13 €/pc
fastening of sides	2.50 €/1 side

FITTINGS AND ACCESSORIES

COVER SHEETS

STANDARD VERSION

- sheet thickness 1.5 mm
- surface finish: in RAL colour

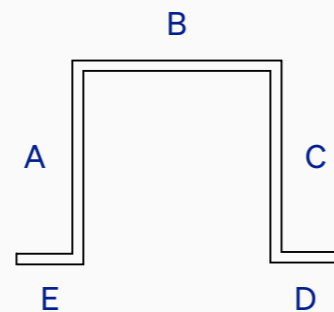
COVER SHEETS

	RAL	Natur
type 1, type 1F	114 €/m ²	93 €/m ²
type 1B	121 €/m ²	100 €/m ²
type 1C	133 €/m ²	112 €/m ²
type 2	121 €/m ²	100 €/m ²
type 2B, type 2C, type 3	133 €/m ²	112 €/m ²
type 1CH14, type 1CH12	121 €/m ²	100 €/m ²
type Z	114 €/m ²	93 €/m ²
type 1L*, type 1H	114 €/m ²	93 €/m ²
type 11, type 21, type 31, type 32, type 33	130 €/m ²	110 €/m ²
type 1V	114 €/m ²	93 €/m ²
type 1P	104 €/m ²	83 €/m ²
atypical sheets	137 €/m ²	116 €/m ²

* The price of 1L sheet does not include the price of the L-profile and the price for welding the profile with the sheet

SHEET PRICE

sum of dimensions (A + B + C + D + E) × sheet length × unit price per m²



SURCHARGES

	Surcharge
sheet sides	13 €/pc
fastening of sides	2.50 €/1 side
L-profile for 1L sheet, without holes, painted (supplied separately)	10 €/bm
L-profile attachment with 1L sheet	10 €/bm
double-sided sheet coating	11 €/m ²
self-adhesive XPS 10 mm insulation (applied to sheet)	110 €/m ²
painting of sheets in colour according to NCS, IGP	individual calculation
cover sheet thickness 2 mm	32% to the base price of the cover sheet
insulation of XPS 20 mm cover sheets (only for 31, 32)	59 €/m ²
insulation of XPS 40 mm cover sheets (only for 31, 32)	118 €/m ²

SURCHARGES FOR CUTTING THE COVER SHEET TO FIT THE CORNER AT A 45° ANGLE

	Surcharge
type 1, 1H, Z	15 €/pc
type 11, 21, 2, 3	18 €/pc
type 1B, 2B, 1C, 2C, 31, 32, 33, 1L	20 €/pc

ISO-KASTL WITHOUT INSULATION

STANDARD VERSION

— under facade cover including sides, with front and back profile in RAL colour, inclusive holders and connectors

ISO-KASTL COVER LENGTH																	
mm	1000	1100	1200	1300	1400	1500	1600	1700	1800	1900	2000	2100	2200	2310	2400	2500	
500	121	130	138	153	161	170	179	187	209	218	227	235	244	253	267	277	
550	124	134	143	158	167	177	185	194	216	226	234	244	253	263	277	287	
600	129	138	148	162	172	182	192	202	223	233	243	253	262	271	287	296	
650	133	143	153	168	178	189	198	208	231	241	251	261	270	281	296	306	
700	136	147	157	173	183	194	205	215	238	249	258	269	280	290	306	316	
750	141	152	162	179	190	201	211	222	245	256	267	278	289	300	316	326	
800	145	156	167	183	195	206	217	229	252	264	275	286	298	308	325	337	
850	148	160	172	189	201	213	223	235	259	271	282	294	306	317	335	347	
900	153	165	177	194	206	218	230	242	267	279	291	303	315	327	344	356	

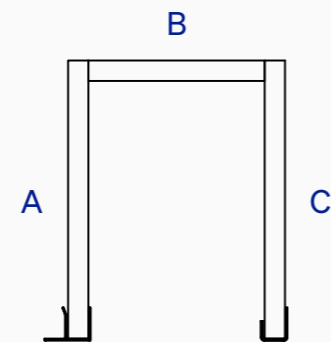
ISO-KASTL COVER LENGTH																	
mm	2600	2700	2800	2900	3000	3100	3200	3300	3400	3500	3600	3700	3800	3900	4000	> 4000	
500	286	294	303	312	320	329	351	360	368	377	391	400	422	431	439	125	
550	295	305	314	324	332	342	363	373	382	391	405	415	437	446	456	130	
600	306	316	325	335	344	354	376	386	396	405	421	429	452	462	471	134	
650	316	326	337	347	356	366	389	399	409	420	435	445	468	477	487	138	
700	327	337	348	359	368	379	402	412	423	433	449	460	483	493	504	144	
750	337	348	359	370	380	391	414	425	436	447	463	474	498	508	519	148	
800	348	359	371	382	392	404	427	439	450	461	477	489	513	524	535	153	
850	359	370	382	393	404	416	440	452	463	475	493	504	528	540	552	157	
900	368	380	392	404	416	428	453	465	477	489	507	519	543	555	567	161	

● For lengths over 4 m, the price per standard metre applies for the entire length of the cover.

SURCHARGES

	Surcharge
interior and exterior corners	30 €/pc
aluminium sides	16 €/pc
ISO-KASTL cover connection	12.40 €/pc

* In case separate accessories are ordered without a cover.



ISO-KASTL without insulation

ISO-KASTL WITH INSULATION

STANDARD VERSION

— under facade cover including sides, with front and back profile in RAL colour, inclusive holders and connectors

ISO-KASTL COVER LENGTH																	
mm	1000	1100	1200	1300	1400	1500	1600	1700	1800	1900	2000	2100	2200	2310	2400	2500	
500	129	138	148	164	173	182	192	202	225	233	243	253	263	273	288	298	
550	133	143	153	169	179	189	198	208	231	241	252	262	271	281	298	307	
600	136	147	158	173	184	194	205	216	239	249	259	270	280	291	306	317	
650	141	152	162	179	190	201	211	222	245	256	267	278	289	300	316	327	
700	145	156	167	184	195	207	218	229	253	264	276	287	298	310	326	337	
750	149	160	172	190	201	213	225	235	261	271	283	295	306	318	336	347	
800	153	165	177	194	206	219	231	243	267	279	291	303	315	328	346	358	
850	157	169	182	199	213	225	237	250	275	287	300	312	325	337	354	367	
900	161	173	186	205	218	231	243	256	281	294	307	320	334	346	364	377	

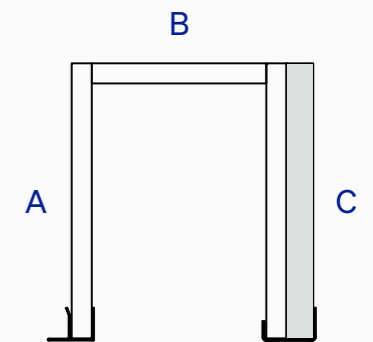
ISO-KASTL COVER LENGTH																	
mm	2600	2700	2800	2900	3000	3100	3200	3300	3400	3500	3600	3700	3800	3900	4000	> 4000	
500	306	316	326	336	346	355	377	387	397	407	422	431	453	463	472	135	
550	317	327	337	348	358	367	390	400	410	421	436	446	469	479	488	140	
600	328	338	349	359	370	380	403	413	424	434	450	461	484	494	505	144	
650	338	349	360	371	382	392	415	426	437	448	464	475	499	510	521	148	
700	349	360	371	383	393	404	428	439	451	462	479	491	514	525	536	153	
750	359	371	383	393	405	417	441	453	464	476	494	505	530	541	553	157	
800	370	382	393	405	417	429	455	467	479	491	508	520	544	557	569	161	
850	379	392	404	417	429	443	467	480	492	505	522	535	559	572	584	167	
900	390	403	415	428	441	455	480	493	506	519	536	549	574	588	601	171	

● For lengths over 4 m, the price per standard metre applies for the entire length of the cover.

SURCHARGES

	Surcharge
interior and exterior corners	30 €/pc
aluminium sides	16 €/pc
ISO-KASTL cover connection	12.40 €/pc

* In case separate accessories are ordered without a cover.



ISO-KASTL with insulation

ISO-PANEL



STANDARD VERSION

— ISO-PANEL D and K with recessed profile

ISO-PANEL

type A (atypical design)	160 €/m ²
type D 2440×200 mm	75 €/pc
type K 1820×200 mm	60 €/pc
recessed profile	8 €/bm

SURCHARGES

	Surcharge
holder IPP (fixing material included)	5 €/pc

MOTORS

SOMFY MOTORS

	Surcharge	Order no.	In stock
Somfy J406 WT	part of the standard	00045	yes
Somfy J410 WT	part of the standard	00117	yes
Somfy J418 WT	part of the standard	00118	yes
Somfy J406 io Protect	110 €	00889	yes
Somfy J410 io Protect	110 €	00890	yes
Somfy J418 io Protect	150 €	00891	yes
Somfy J406 WT Protect	20 €	01765	yes
Somfy J410 WT Protect	23 €	01766	yes
Somfy J418 WT Protect	25 €	01767	yes

GEIGER MOTORS

	Surcharge	Order no.	In stock
Geiger GJ5606	part of the standard	00237	yes
Geiger GJ5610	part of the standard	00238	yes
Geiger GJ5620	part of the standard	00247	yes
Geiger GJ5606e5	110 €	01213	no
Geiger GJ5606 DuoDrive	130 €	01253	no
Geiger GJ5606e6	110 €	01270	no
Geiger GJ5610v1, 100V-silent	199 €	01672	no
Geiger GJ5606k F03-AIR	160 €	01736	no
Geiger GJ5610 F03-AIR	180 €	01737	no
Geiger GJ5620 F03-AIR	280 €	01738	no
Geiger GJ5606 T90	110 €	01916	no

ELERO MOTORS

	Surcharge	Order no.	In stock
Elero JA 06 soft	20 €	00205	yes
Elero JA 09 soft	23 €	01279	yes
Elero JAR 06 soft	110 €	01349	no
Elero JAR 09 soft	110 €	01702	no
Elero JA 06 Comfort	110 €	01770	no
Elero JA 09 Comfort	110 €	01771	no
Elero JA 06 Comfort-868	130 €	01772	no
Elero JA 09 Comfort-868	150 €	01773	no
Elero JA 04 Soft DC, 12V	130 €	01876	no
Elero JA 10 Soft DC, 12V	130 €	01877	no
Elero JA 06 Comfort SMI	160 €	01908	no
Elero JA 09 Comfort SMI	160 €	01909	no

MOTOR ACCESSORIES

	Surcharge	Order no.	In stock
Somfy cable 90 cm - with Hirschman STAS 3	30 €	01180	yes
Somfy cable 3 m - without Hirschman STAS 3	40 €	01409	yes
Somfy cable 10 m extension - without Hirschman STAS 3	55 €	01514	no
Geiger cable 90 cm - with Hirschman STAS 3	25 €	00633	yes
Geiger cable 3 m - without Hirschman STAS 3	25 €	00078	yes

CHANGES IN ORDER

	Fee
Any change in the order after its sending to production will be charged a change procedure fee	100 €

ŽALUZIE NEVA s.r.o.
Háj 370, 798 12 Kralice na Hané
Czech Republic

+420 588 003 550
info@neva.eu
neva.eu