

Herrsteller:

ŽALUZIE NEVA s.r.o.
 Háj 370, 798 12 Kralice na Hané
 Česká republika

tel.: +420 588 003 550
 email: info@neva.eu
 www.neva.eu

Besteller:

Bestellung Nr. _____

Raffstorentyp		Systems			Ausführung
S-90 <input type="checkbox"/>	C-80 <input type="checkbox"/>	STF 1 <input type="checkbox"/>			mit Abdeckblende <input type="checkbox"/>
Z-90 <input type="checkbox"/>	C-65 <input type="checkbox"/>	STF 2 <input type="checkbox"/>			mit ISO-KASTL <input type="checkbox"/>
Z-70 <input type="checkbox"/>	F-80 <input type="checkbox"/>	Führungsprofil	plast <input type="checkbox"/>	hliník <input type="checkbox"/>	ohne Abdeckblende <input type="checkbox"/>

Farbe		Befestigung in:	Unterputzkasten ISO-KASTL	
Lamellen		Kunststoff <input type="checkbox"/>	Leiste	RAL-Farbe
Führungsprofile		Holz <input type="checkbox"/>	vorne	
Unterprofil		Stahl <input type="checkbox"/>	hinten	
Abdeckblende		beton <input type="checkbox"/>		

Raffstoren - Maße in mm (IMMER vom Innenraum gesehen)

#	Anzahl	Breite	Lichthöhe	den/Kasten	Gesamthöhe (nur wenn keine Blende)	4° Abkantung von Führungsprofilen Ja/Nein	Abstand zur Achse
1							
2							
3							
4							
5							
6							
7							
8							
9							
10							
11							
12							

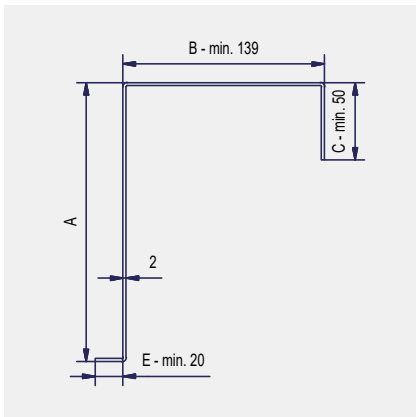
Abdeckblenden/ISO-KASTL - Maße in mm

#	Typ	A	B	C	D	E	Länge in mm *	Isolation - Abdeckblenden Ja/Nein
1								
2								
3								
4								
5								
6								
7								
8								
9								
10								
11								
12								

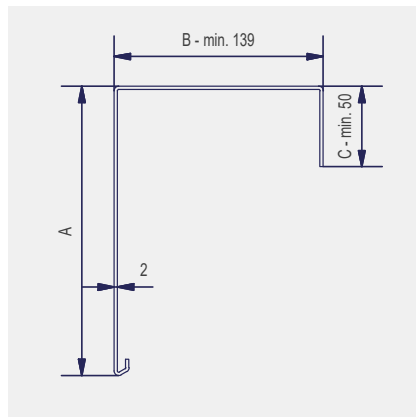
*Blendenlänge und/oder Länge von Unterputzkasten ISO-KASTL = Raffstorenbreite

Blendentypen - Selbsttragesystem STF

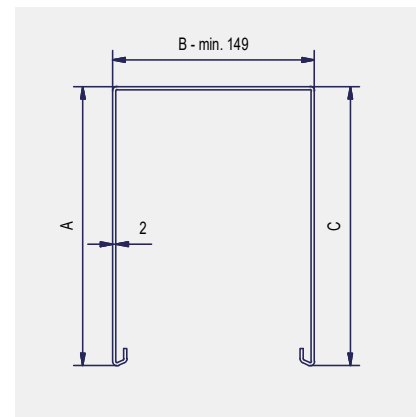
Blende F11



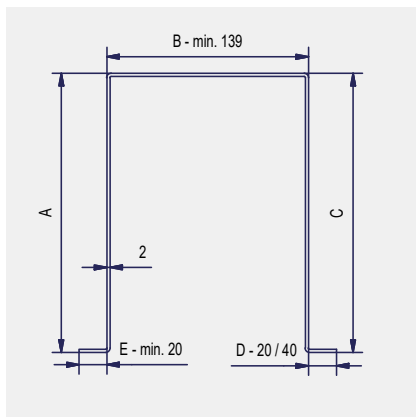
Blende F21



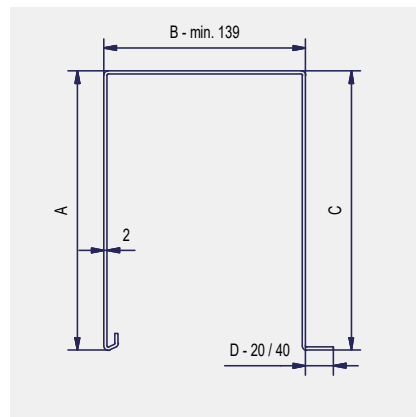
Blende F30



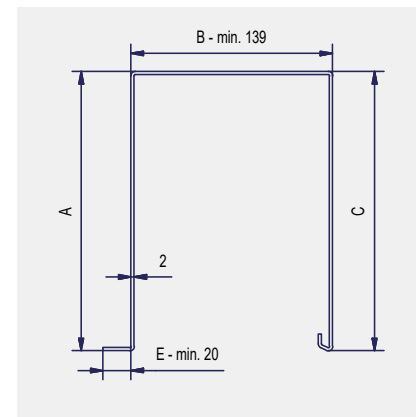
Blende F31



Blende F32



Blende F33



empfohlene Maße:

A = je nach Pakethöhe

B = min. 139 mm (ausgenommen bei F30 = min. 149 mm)

C = min. 50 mm

D = 20/40 mm

E = min. 20 mm

Blendenstärke: 2 mm

Die Blenden sind samt Seitenteilen geliefert.