

Fournisseur:

ŽALUZIE NEVA s.r.o.
 Háj 370, 798 12 Kralice na Hané
 Česká republika

tel.: +420 588 003 550
 email: info@neva.eu
 www.neva.eu

Client:

Commande N° _____

Type de Stores à lamelles		Type de système STF			Capot
S-90 <input type="checkbox"/>	C-80 <input type="checkbox"/>	STF 1 <input type="checkbox"/>			avec lambrequin <input type="checkbox"/>
Z-90 <input type="checkbox"/>	C-65 <input type="checkbox"/>	STF 2 <input type="checkbox"/>			avec ISO-Caisson <input type="checkbox"/>
Z-70 <input type="checkbox"/>	F-80 <input type="checkbox"/>	coulisses en	plastique <input type="checkbox"/>	aluminium <input type="checkbox"/>	sans lambrequin <input type="checkbox"/>

Couleur de/des		Visserie à	SO-Caisson		
lames		plastique <input type="checkbox"/>		Type de profile	Couleur de profile (RAL)
coulisses		bois <input type="checkbox"/>	Profile antérieur		
lame finale		acier <input type="checkbox"/>	Profile dérrieur		
lambrequin		béton <input type="checkbox"/>			

BSO - Toutes les dimensions en mm (vu de l'intérieur)

#	Qté. (pcs.)	Largeur	Hauteur vide (lumière)	Hauteur lambrequin / capot	Hauteur total(que des variantes sans capots)	Coupe des coulisses sur 4° OUI/NON	Distance à l'axe (68,88 ou 108 mm)
1							
2							
3							
4							
5							
6							
7							
8							
9							
10							
11							
12							

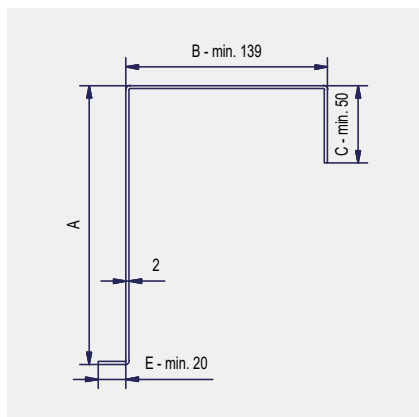
Lambrequin/ISO-Caisson - dimensions en mm

#	Type	A	B	C	D	E	longueur en mm *	L'isolation de XPS 6 mm des lambrequins (6mm)OUI/NON
1								
2								
3								
4								
5								
6								
7								
8								
9								
10								
11								
12								

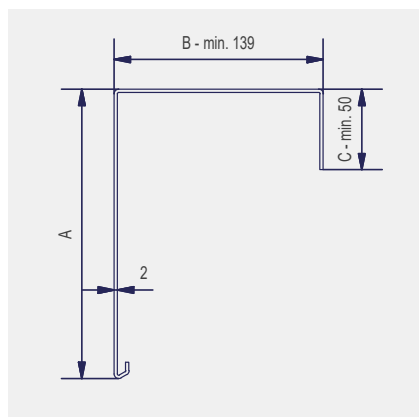
* Longueur de lambrequin et/ou ISO-Caisson = largeur du BSO

Types des lambrequins pour système STF

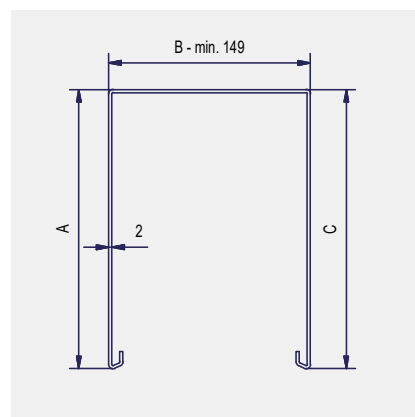
Type F11



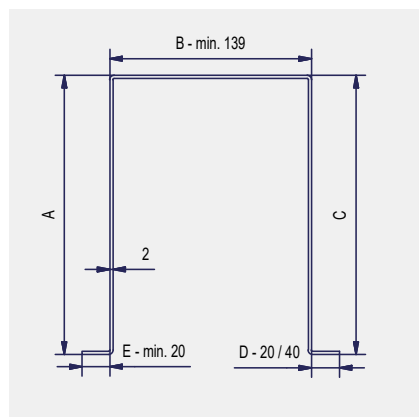
Type F21



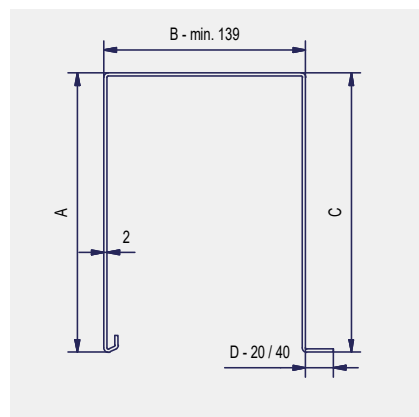
Type F30



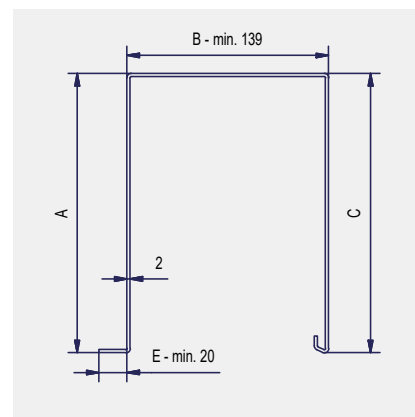
Type F31



Type F32



Type F33



Dimensions recommandées

- A = selon d'hateur du paquet
- B = min. 139 mm (sauf F30=min 149 mm)
- C = min. 50 mm
- D = 20/40 mm
- E = min. 20 mm
- L'épaisseur des capots: 2 mm
- Fermetures des lambrequins inclus