

Dodavatel:

ŽALUZIE NEVA s.r.o.
 Háj 370, 798 12 Kralice na Hané
 Česká republika

tel.: +420 588 003 550
 email: info@neva.eu
 www.neva.eu

Objednatel:

Objednávka č. _____

Typ žaluzií		Typ systému			Provedení
S-90 <input type="checkbox"/>	C-80 <input type="checkbox"/>	STF 1 <input type="checkbox"/>			s krycím plechem <input type="checkbox"/>
Z-90 <input type="checkbox"/>	C-65 <input type="checkbox"/>	STF 2 <input type="checkbox"/>			s krytem ISO-KASTL <input type="checkbox"/>
Z-70 <input type="checkbox"/>	F-80 <input type="checkbox"/>	vod. profil	plast <input type="checkbox"/>	hliník <input type="checkbox"/>	bez krycího plechu <input type="checkbox"/>

Barva	Montáž do:	Kryt ISO-KASTL		
lamely	plast <input type="checkbox"/>		lišta	barva RAL
vodicí profily	dřevo <input type="checkbox"/>	přední typ		
spodní profil	ocel <input type="checkbox"/>	zadní typ		
krycí plech	beton <input type="checkbox"/>			

Žaluzie - rozměr v mm (VŽDY pohled z interiéru)

#	Počet	Šířka	Světlá výška	Výška plechu/krytu	Celková výška (pouze pro var.bez kr. plechu)	Seřiznutí vod.profilů v úhlu 4°ano/ne	Osová vzdálenost (68,88,108 mm)
1							
2							
3							
4							
5							
6							
7							
8							
9							
10							
11							
12							

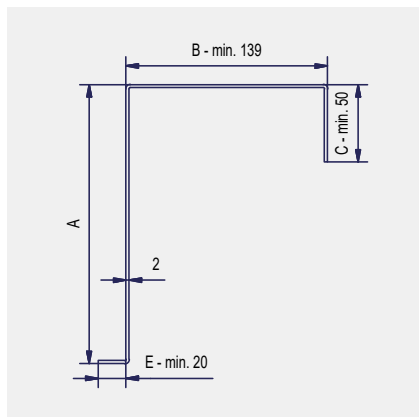
Krycí plechy/ISO-KASTL - rozměr v mm

#	Typ	A	B	C	D	E	Délka v mm *	Izolace 6mm na kr. plechy ano/ne
1								
2								
3								
4								
5								
6								
7								
8								
9								
10								
11								
12								

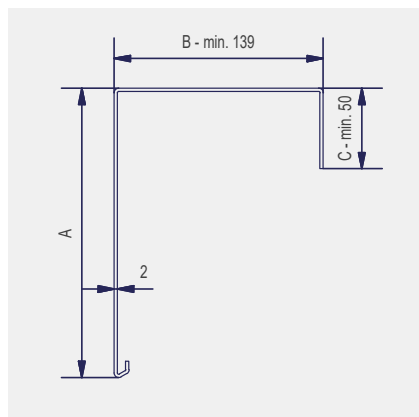
*délka krycího plechu a/nebo krytu ISO-KASTL = šířka žaluzie

Typy plechů pro systém STF

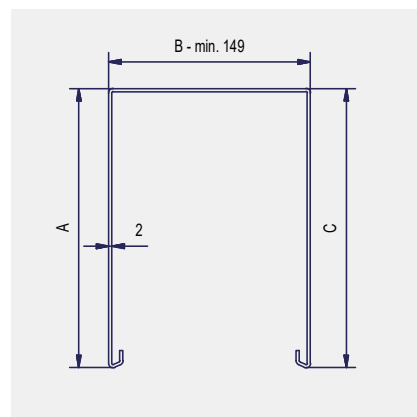
Typ F11



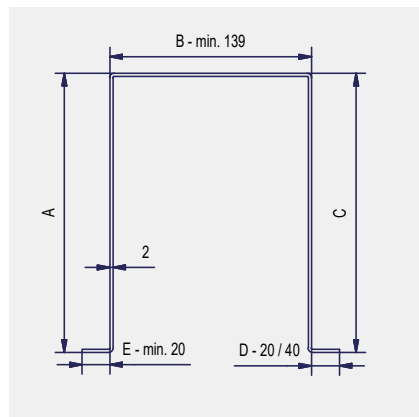
Typ F21



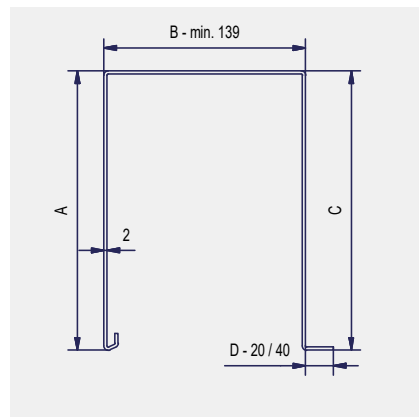
Typ F30



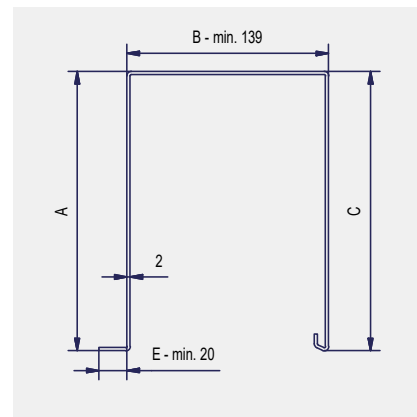
Typ F31



Typ F32



Typ F33



Doporučené rozměry:

A = dle výšky paketu

B = min. 139 mm (s výjimkou F30 = min. 149 mm)

C = min. 50 mm

D = 20/40 mm

E = min. 20 mm

Tloušťka plechů: 2 mm

Plechys jsou dodávány včetně boků.